



STO POSTO PRIRODNO d.o.o.

GRADITELJSTVO, PROJEKTIRANJE, USLUGE

adresa: Ladislava Štritofa 10, Zagreb

tel/fax: +385 1 3632 175

mob: +385 98 317 726

oib: 30404016910

email: kristina@stopostoprirodno.hr

oib: 30404016910

email: sto.posto.prirodno@gmail.com

Investitor:

Javna ustanova „Park prirode Telašćica“

Put Danijela Grbina bb, Sali

građevina:

**POSJETITELJSKO INTERPRETACIJSKI CENTAR
GRPAŠČAK - SUVENIRNICA**

lokacija:

Park prirode Telašćica, k.č. 16251, k.o. Sali

broj projekta:

41/18

sadržaj:

PROJEKT OPREMANJA SUVENIRNICE

datum:

prosinac, 2018.

Glavni projektant / projektant:

KRISTINA RADELIĆ, dipl.ing.arh.

Projektanti suradnici:

TINA TOPLAK mag.ing.arh.....arhitektura

direktor:

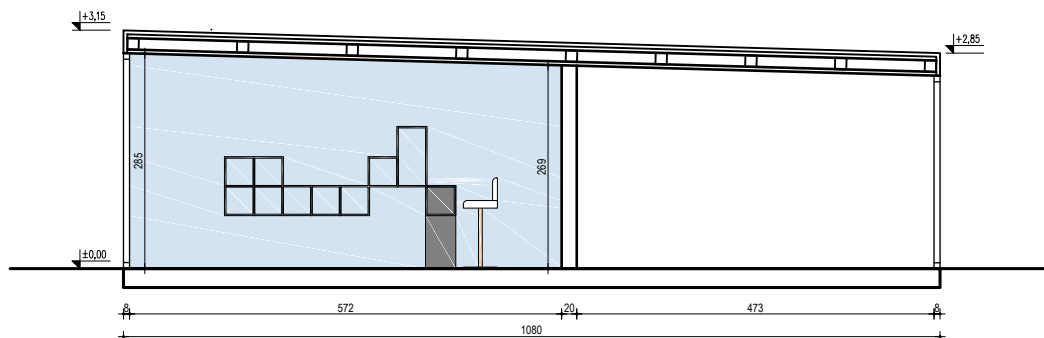
KRISTINA RADELIĆ, dipl.ing.arh.



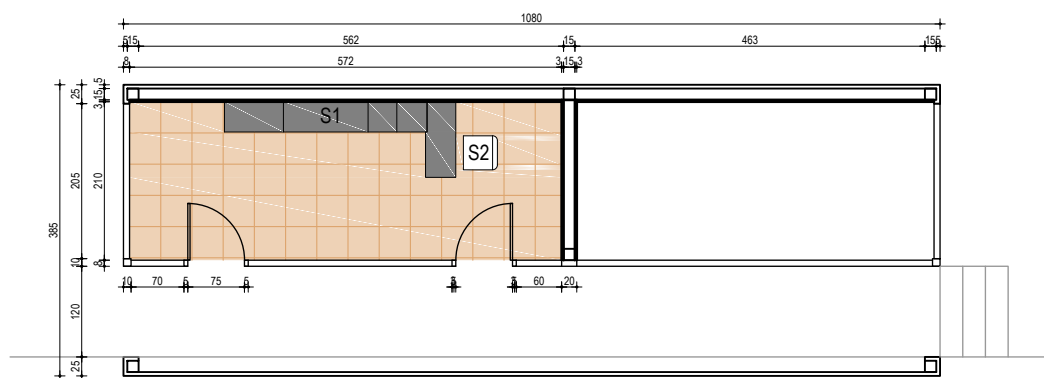
KRISTINA RADELIĆ
dipl.ing.arh.
OVLAŠTENA ARHITEKTICA
A 3364

STO POSTO PRIRODNO
d.o.o.
Zagreb, Ladislava Štritofa 10

SUVENIRNICA MJ 1:100



PRESJEK



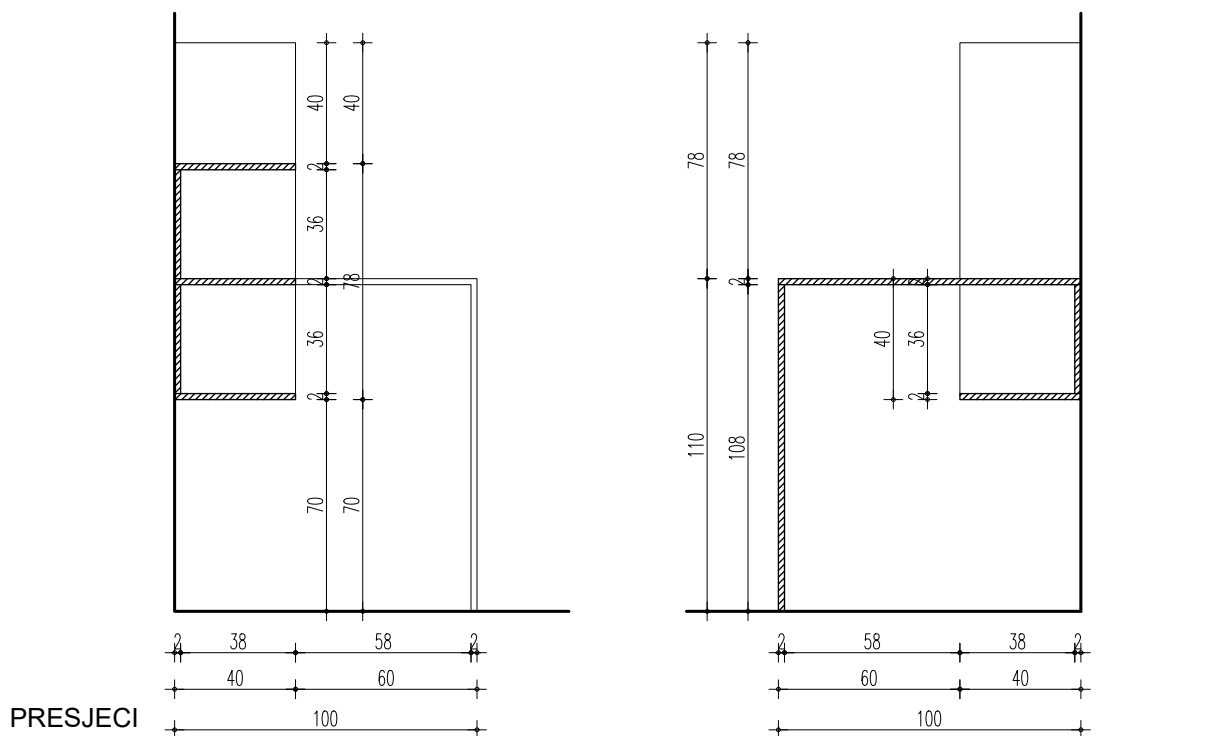
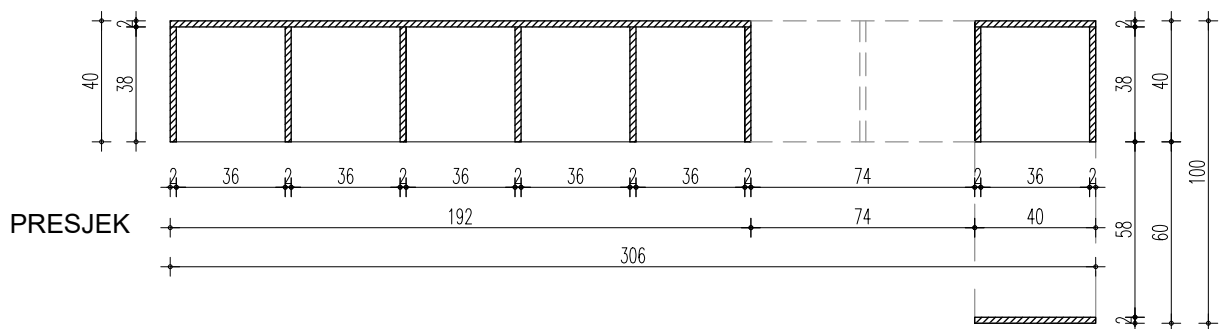
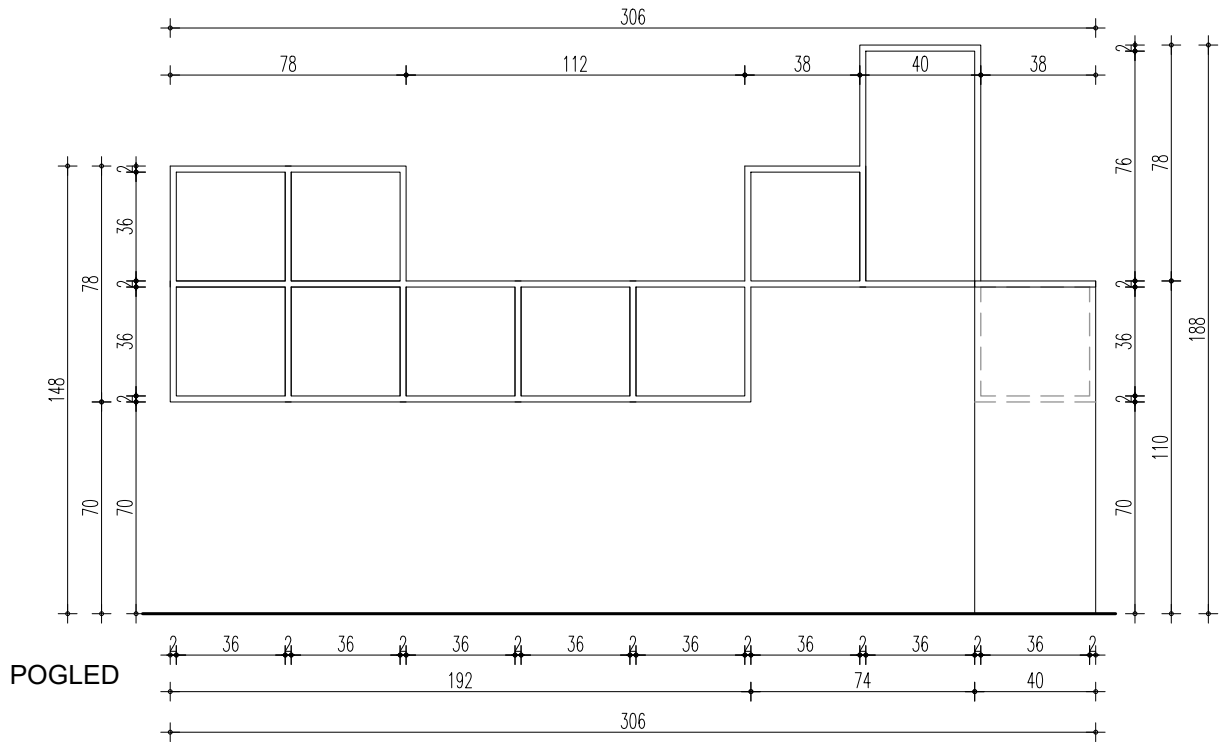
TLOCRT

S1 POLICE I PULT MJ 1:25

- dim. cca 306 x 40 cm, h= 188 cm
- police i pult: iveral crni ultra mat d=18mm, laserski kantiran crnom ultra mat trakom
- stavka uključuje sav potreban spojni materijal, okov i završnu obradu

OBAVEZNA IZMJERA U NARAVI, RADIONIČKE NACRTE DATI NA OVJERU PROJEKTANTU

kom. 1



S2 BARSKI STOLAC

- dim. cca 50 x 40 cm, visina do sjedišta = 90cm, visina sa naslonom = 120cm
- noge od masivnog drveta kružnog presjeka sa spojnim elementima izrađenim od metalnog nehrđajućeg čelika, metalni obruč za noge od čelika plastificiran u crnu mat boju; sjedište tapecirano u sivoj boji materijala, otpornom na vanjske utjecaje, lako održavanje
- stavka uključuje sav potreban spojni materijal, okov i završnu obradu

RADIONIČKE NACRTE DATI NA OVJERU PROJEKTANTU

kom. 1



PROSTORNI PRIKAZ

